

NOME PRODOTTO

# MOLLONE LEONE

INFORMAZIONI GENERALI

<b>Dimensioni cm</b>	79x69x84 h
<b>Altezza di caduta cm</b>	< 60
<b>Area di sicurezza cm</b>	379x369
<b>Pavimentazione m<sup>2</sup></b>	16
<b>Età utilizzo anni</b>	1 - 12
<b>Frequenzazione max</b>	2 bambini
<b>Certificazione</b>	TÜV-Rheinland EN1176



INCLUSIVITA'



GIOCO  
SIMBOLICO

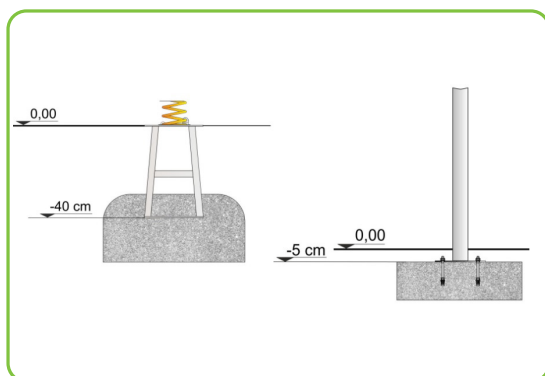


SVILUPPO  
PSICO-MOTORIO

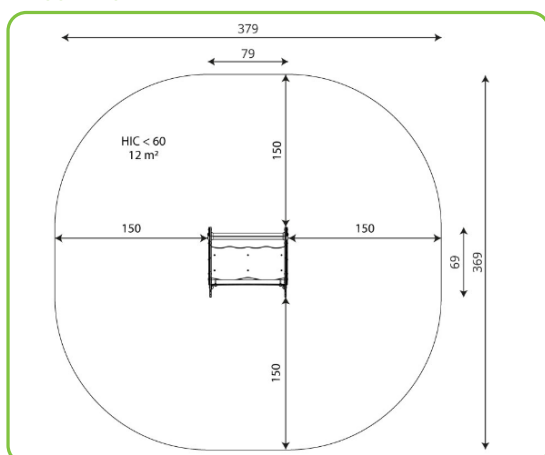


ACCESSO  
FACILITATO

ANCORAGGIO AL SUOLO



INGOMBRO



Gioco riciclabile al 100% in tutti i suoi componenti, realizzato con caratteristiche atte a favorirne l'utilizzo anche a bambini portatori di handicap.

Mollone con sagoma vaporetto leone con molla di sezione di 20mm e staffa a U realizzata in acciaio fosfato e verniciato a polvere. Sagoma realizzata con lastra di polietilene HDPE di spessore 15mm, resistente all'azione degli agenti atmosferici. Seduta realizzata in stratificato HPL di spessore 10mm. Manopole per le mani e l'appoggio dei piedi realizzati in polietilene HDPE con finitura superficiale antiscivolo. La viteria e i bulloni sono realizzati in acciaio inox AISI 304 e AISI 316 o zincati, protetti da agenti atmosferici, contro gli atti vandalici e per la sicurezza degli utenti con tappi in poliammide. Il fissaggio a terra avviene mediante idonei plinti di fondazione o predisposti per il fissaggio con tasselli.

Nell'articolo vi è una totale assenza di bordi taglienti e di fori che potrebbero causare il bloccaggio delle dita, della testa, e delle altre parti del corpo. Tutte le parti costruttive metalliche sono in acciaio inox fissate saldamente alla struttura primaria mediante ferramenta speciale, autobloccante e a semincastro.

ARTICOLO CERTIFICATO TUV-Rheinland EN1176